

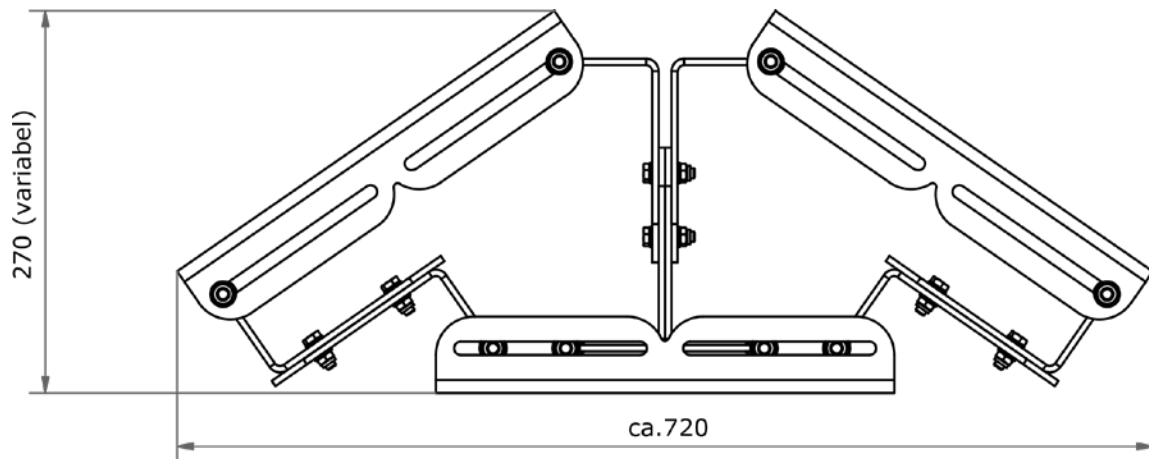
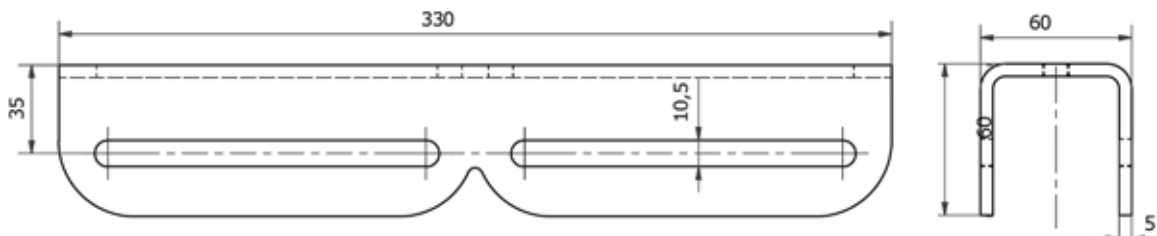
PRODUKTDATENBLATT

WANDBOCK 3X2A33060

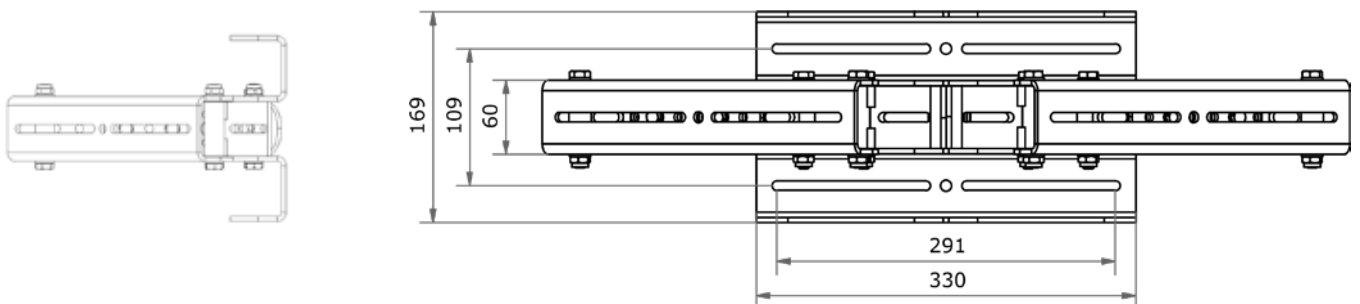
Artikelnummern	Beschreibung
3B2A33060 (schwarz - RAL 9005, verzinkt, pulverbeschichtet) 3S2A33060 (silber - RAL 9006, verzinkt, pulverbeschichtet)	Wandmontage geeignet für zwei Fluter oder Strahler, zur Befestigung an Haus-, Hallen- und Gebäudewänden

ABMESSUNGEN

Montageprofil



Befestigungsbügel



DETAILS

Material	Gewicht
Stahl (verzinkt, pulverbeschichtet)	10,5 kg (Wandmontage) max. Leuchtengewicht: 18,0 kg (je Ausleger)