

PRODUKTDATENBLATT

WANDBOCK 3X2A30050

Artikelnummern

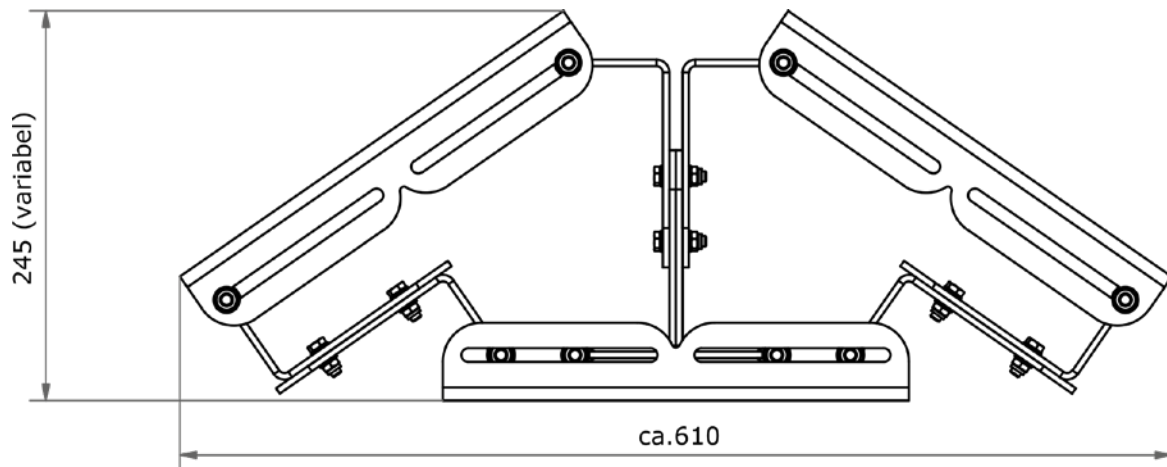
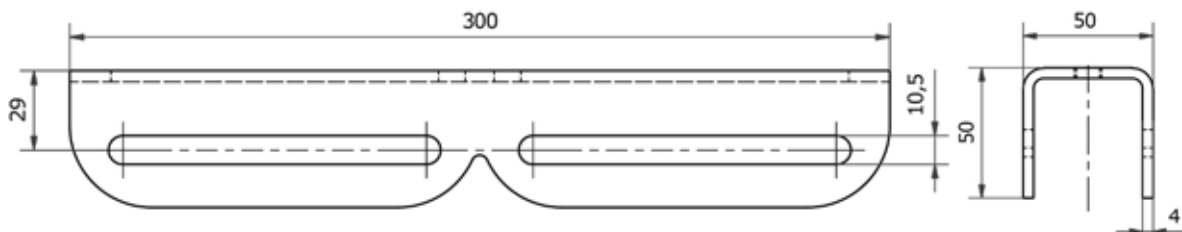
3B2A30050
 (schwarz - RAL 9005, verzinkt, pulverbeschichtet)
 3S2A30050
 (silber - RAL 9006, verzinkt, pulverbeschichtet)

Beschreibung

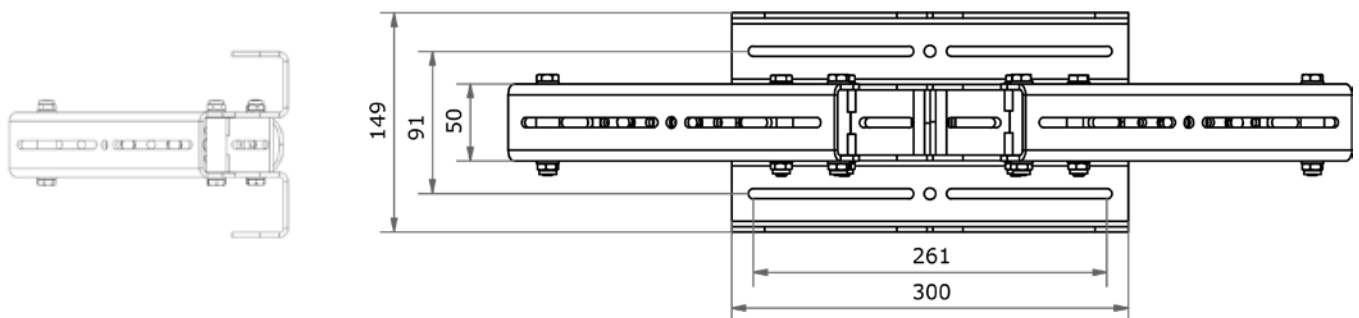
Wandmontage geeignet für zwei Fluter oder Strahler, zur Befestigung an Haus-, Hallen- und Gebäudewänden

ABMESSUNGEN

Montageprofil



Befestigungsbügel



DETAILS

Material

Stahl (verzinkt, pulverbeschichtet)

Gewicht

6,0 kg (Wandmontage)
 max. Leuchtengewicht: 13,0 kg (je Ausleger)