

# Produktdatenblatt

## MASTBOCK Multi 1-fach 2X1A4115

### Artikelnummern

#### Montageart:

Mastaufsatz – Für konische sowie zylindrische Masten von 76 - 120 mm Durchmesser

2B1A4115  
(schwarz - RAL 9005, verzinkt, pulverbeschichtet)  
2S1A4115  
(silber - RAL 9006, verzinkt, pulverbeschichtet)  
2W1A4115  
(weiß - RAL 9016, verzinkt, pulverbeschichtet)

#### Montageart:

Mastschelle – Für konische sowie zylindrische Masten von 76 - 200 mm Durchmesser

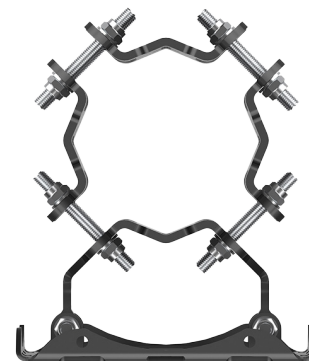
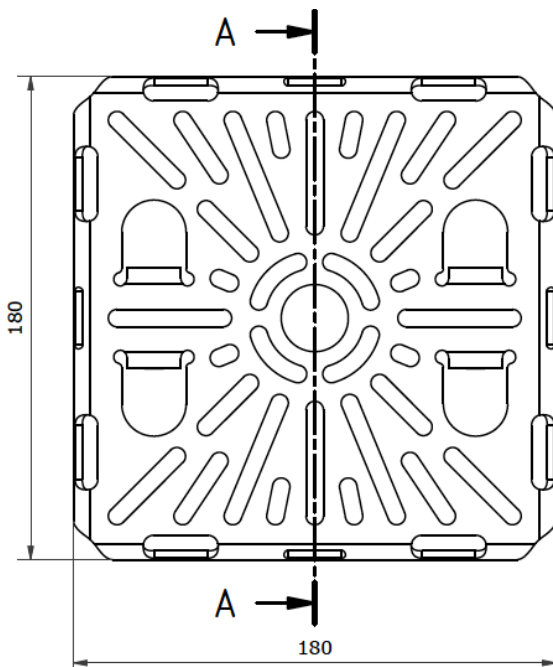
2B1A4115S  
(schwarz - RAL 9005, verzinkt, pulverbeschichtet)  
2S1A4115S  
(silber - RAL 9006, verzinkt, pulverbeschichtet)  
2W1A4115S  
(weiß - RAL 9016, verzinkt, pulverbeschichtet)



### Abmessungen

#### Montageprofil

#### 1-fach Ausleger



### Details

#### Material

Stahl (verzinkt, pulverbeschichtet)

#### Gewicht

3,4 kg (Mastaufsatz) / 3,1 kg (Mastschelle)  
max. Traglast je Ausleger: 8 kg