

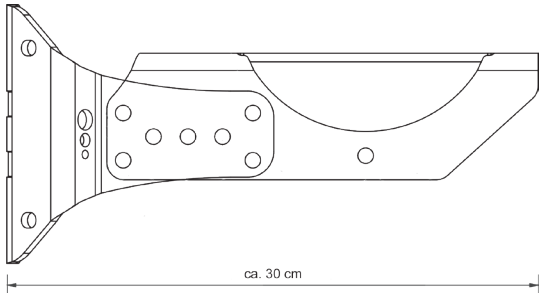
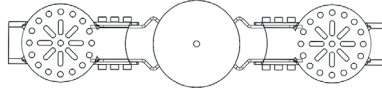
PRODUKTDATENBLATT

MASTBOCK TRAVERSE 2-FACH 180 GRAD 2X2T415A / 2X2T415U

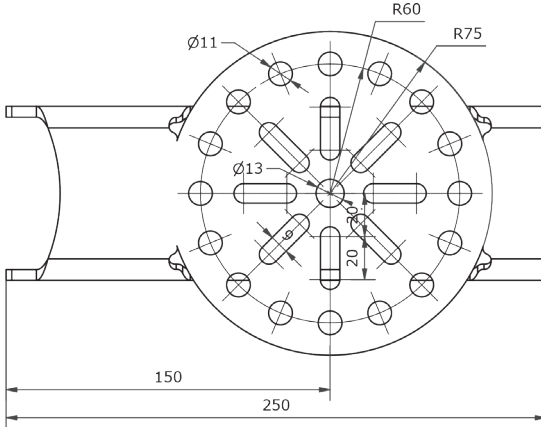
Artikelnummern	Beschreibung
2B2T415A (schwarz - RAL 9005, verzinkt, pulverbeschichtet) 2S2T415A (silber - RAL 9006, verzinkt, pulverbeschichtet) 2W2T415A (weiß - RAL 9016, verzinkt, pulverbeschichtet) 2F2T415A (feuerverzinkt) 2B2T415U (schwarz - RAL 9005, verzinkt, pulverbeschichtet) 2S2T415U (silber - RAL 9006, verzinkt, pulverbeschichtet) 2W2T415U (weiß - RAL 9016, verzinkt, pulverbeschichtet) 2F2T415U (feuerverzinkt)	Universelle Masthalterung für Überwachungs- und Beleuchtungsanlagen, als Mastschelle und Mastaufsatz montierbar Durchmesser Montagefläche: 15 cm Anstellwinkel starr Bauform: Aufbau oder Unterbau



ABMESSUNGEN

Ausleger (Länge)	2-fach Ausleger 180 Grad
 <p>ca. 30 cm</p>	

Ausleger (Maße Leuchtaufnahme)


--

DETAILS

Material	Gewicht
Stahl (verzinkt, pulverbeschichtet)	8,9 kg (Montageprofil + Befestigungsbügel) max. Leuchtengewicht: 18 kg