

Produktdatenblatt

MASTBOCK Multi 2-fach 90 Grad 2X2C4115

Artikelnummern

Montageart:

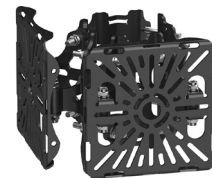
Mastaufsatz – Für konische sowie zylindrische Masten von 76 - 120 mm Durchmesser

2B2C4115
(schwarz - RAL 9005, verzinkt, pulverbeschichtet)
2S2C4115
(silber - RAL 9006, verzinkt, pulverbeschichtet)
2W2C4115
(weiß - RAL 9016, verzinkt, pulverbeschichtet)

Montageart:

Mastschelle – Für konische sowie zylindrische Masten von 76 - 200 mm Durchmesser

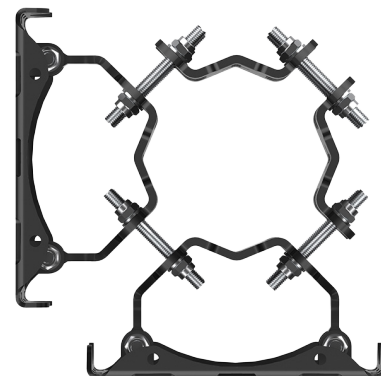
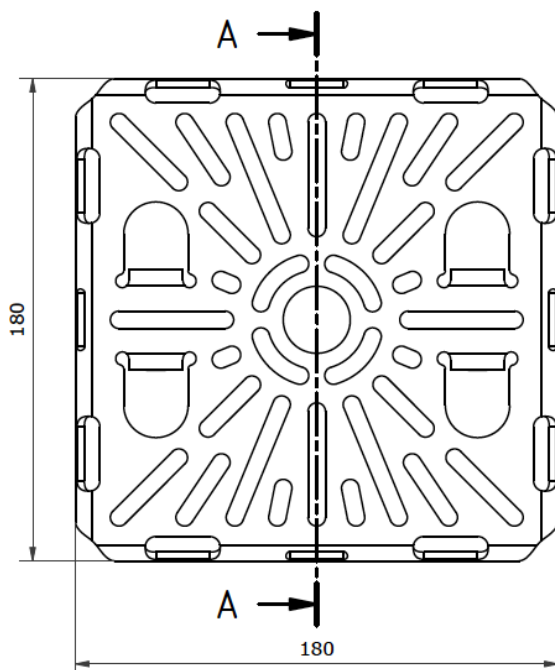
2B2C4115S
(schwarz - RAL 9005, verzinkt, pulverbeschichtet)
2S2C4115S
(silber - RAL 9006, verzinkt, pulverbeschichtet)
2W2C4115S
(weiß - RAL 9016, verzinkt, pulverbeschichtet)



Abmessungen

Montageprofil

2-fach Ausleger 90 Grad



Details

Material

Stahl (verzinkt, pulverbeschichtet)

Gewicht

4,3 kg (Mastaufsatz) / 4,1 kg (Mastschelle)
max. Traglast je Ausleger: 8 kg