

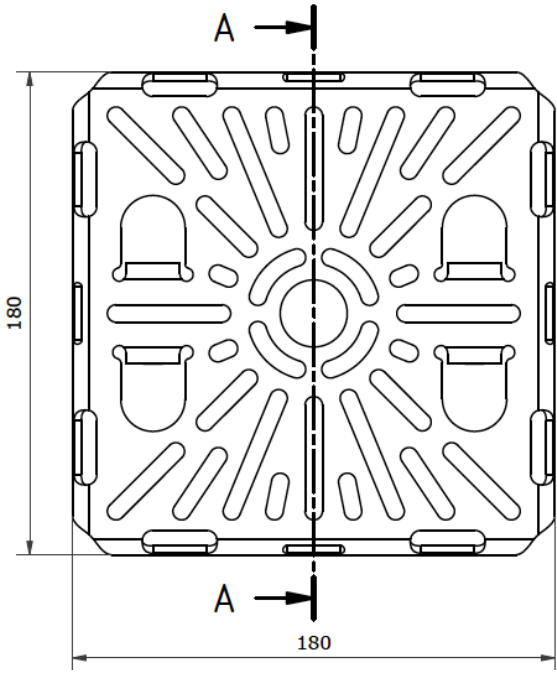
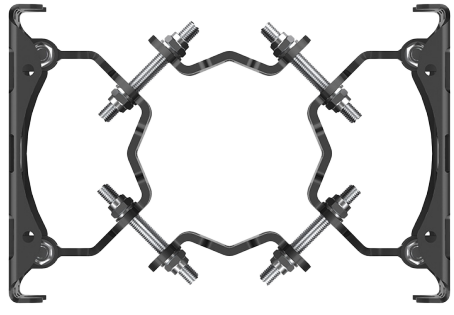
# Produktdatenblatt

## MASTBOCK Multi 2-fach 180 Grad 2X2A4115

Artikelnummern	Beschreibung
<p>Montageart:</p> <p>Mastaufsatz – Für konische sowie zylindrische Masten von 76 - 120 mm Durchmesser</p> <p>2B2A4115 (schwarz - RAL 9005, verzinkt, pulverbeschichtet)</p> <p>2S2A4115 (silber - RAL 9006, verzinkt, pulverbeschichtet)</p> <p>2W2A4115 (weiß - RAL 9016, verzinkt, pulverbeschichtet)</p>	<p>Montageart:</p> <p>Mastschelle – Für konische sowie zylindrische Masten von 76 - 200 mm Durchmesser</p> <p>2B2A4115S (schwarz - RAL 9005, verzinkt, pulverbeschichtet)</p> <p>2S2A4115S (silber - RAL 9006, verzinkt, pulverbeschichtet)</p> <p>2W2A4115S (weiß - RAL 9016, verzinkt, pulverbeschichtet)</p>



### Abmessungen

Montageprofil	2-fach Ausleger 180 Grad
	

### Details

Material	Gewicht
Stahl (verzinkt, pulverbeschichtet)	4,3 kg (Mastaufsatz) / 4,1 kg (Mastschelle) max. Traglast je Ausleger: 8 kg